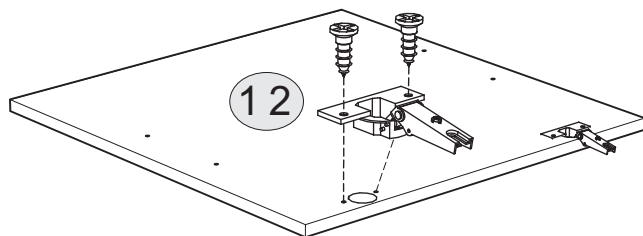
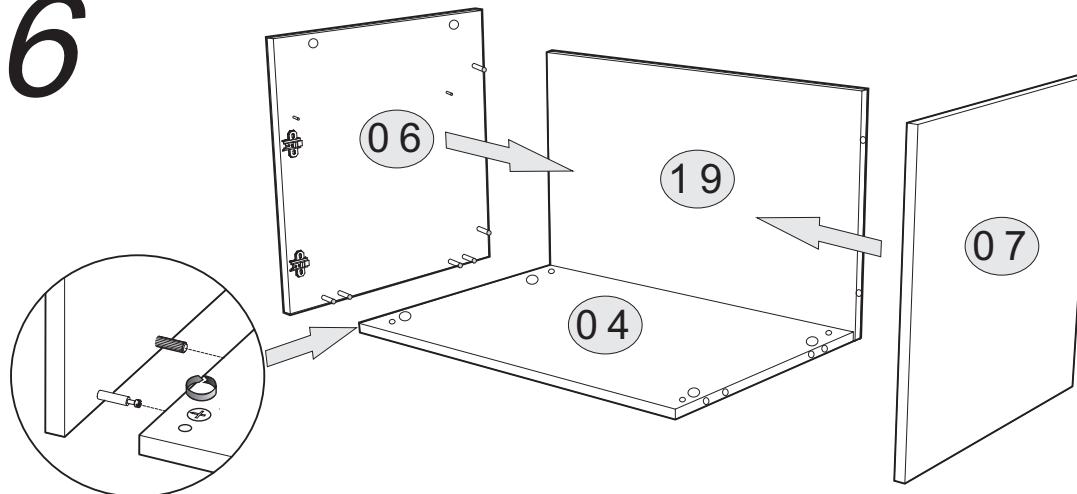


5

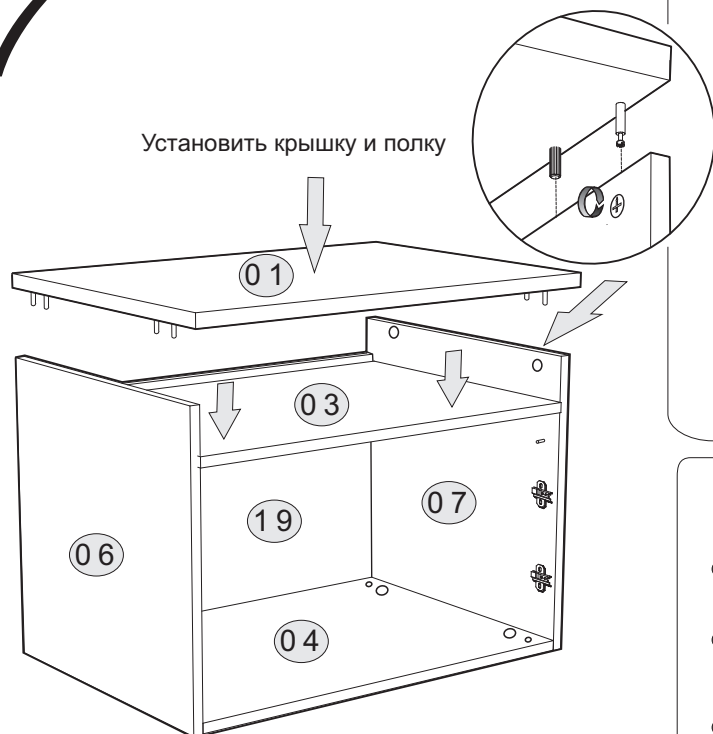


6



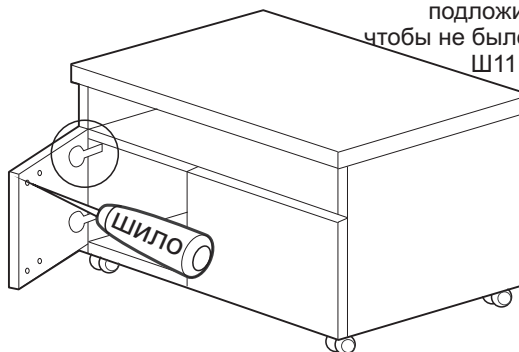
7

Установить крышку и полку

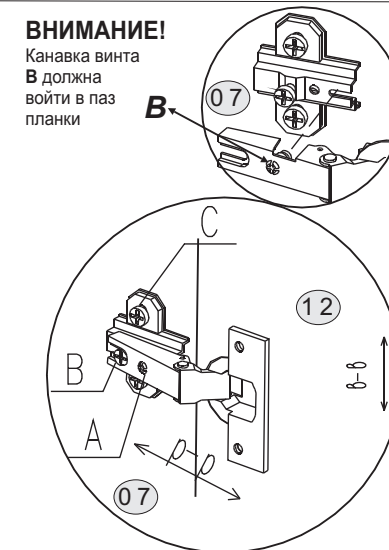


8

Отверстия под ручку на дверях выполнены не сквозными. После того как Вы смонтировали двери на корпус, сделайте сквозными два верхних отверстия. Одновременно с наружной стороны двери подложить твердый предмет, чтобы не было разрыва пласти. Винтами Ш11 закрепите ручки.

**ВНИМАНИЕ!**

Канавка винта В должна войти в паз планки



Регулирование положения дверей по отношению к корпусу.

- Для изменения размера Р ослабить крепежный винт А, что дает возможность перемещения двери по стрелкам р-р
- Для изменения размера М(С) используется регулировочный винт В при ослабленном винте А, что дает возможность перемещать дверь по стрелке м-м, после регулировки затянуть винт А
- Для перемещения двери по стрелке в-в ослабить винты С

